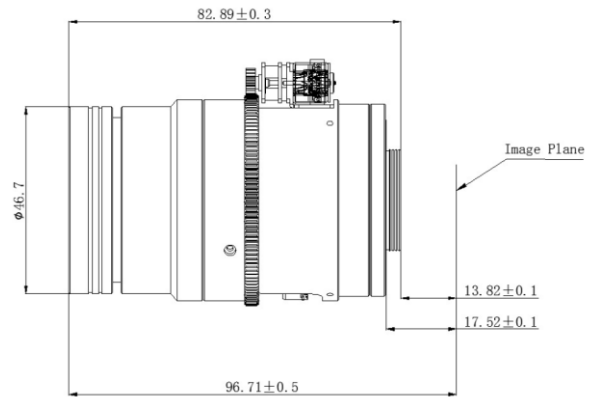


1/1" 35 мм 12 Мп P-Iris ИК

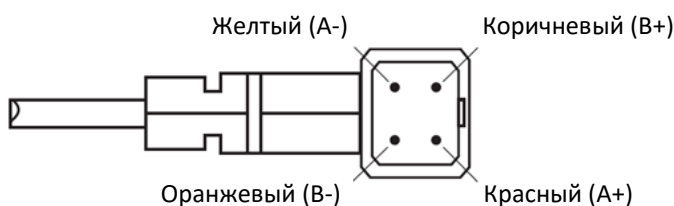


Характеристики объектива:

Оптический формат:	1.1" (Ø18 мм)	Разрешение:	12 МП
Фокусное расстояние:	35 мм	Размер пикселя:	3.45 мкм
Диафрагма:	F1.4 - Close	ИК-коррекция:	Да
Управление диафрагмой:	P-Iris	Тип крепления:	C-mount
Дистанция фокусировки:	1.5 м. - ∞	Крепление фильтра:	-
Управление фокусом:	Шаговый двигатель	Габариты:	Ø53 x 83 мм
TV дисторсия:	-1.5%	Вес:	350 гр.
Оптическая дисторсия:	-4.3%	Рабочая температура:	от -30°C до +70°C

Спецификация P-Iris:

Тип двигателя:	шаговый двухфазный биполярный
Количество шагов:	64
Максимальная частота:	800 имп/сек.
Рабочее напряжение:	DC 3.3 В
Сопротивление обмотки:	40 Ω ±10%



		Close >> << Open Step			
Цвет провода / контакт	Phase	0	1	2	3
Красный	A+	H	H	L	L
Желтый	A-	L	L	H	H
Коричневый	B+	L	H	H	L
Оранжевый	B-	H	L	L	H

Спецификация мотора фокусировки:

Тип двигателя:	шаговый двухфазный биполярный
Количество шагов:	2698
Максимальная частота:	1200 имп/сек.
Рабочее напряжение:	DC 3.3 – 8 В
Сопротивление обмотки:	18 Ω ±7%

Красный (A+)
Желтый (A-)
Коричневый (B+)
Оранжевый (B-)



Molex: 51021-0400

Цвет провода / контакт	Phase	0	1	2	3
Красный	A+	H	H	L	L
Желтый	A-	L	L	H	H
Коричневый	B+	L	H	H	L
Оранжевый	B-	H	L	L	H