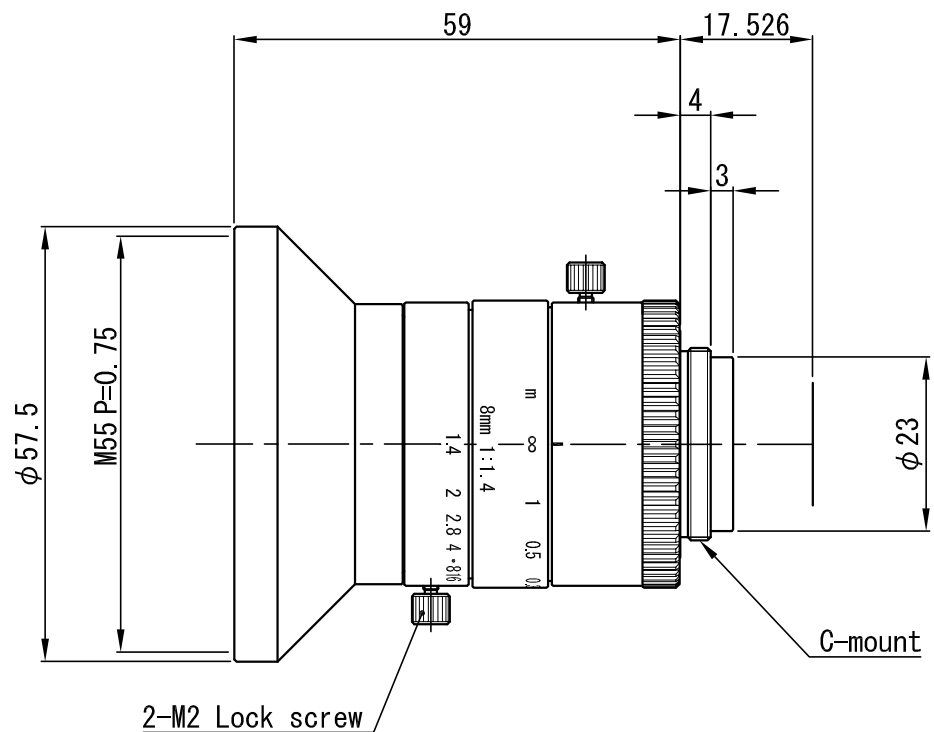
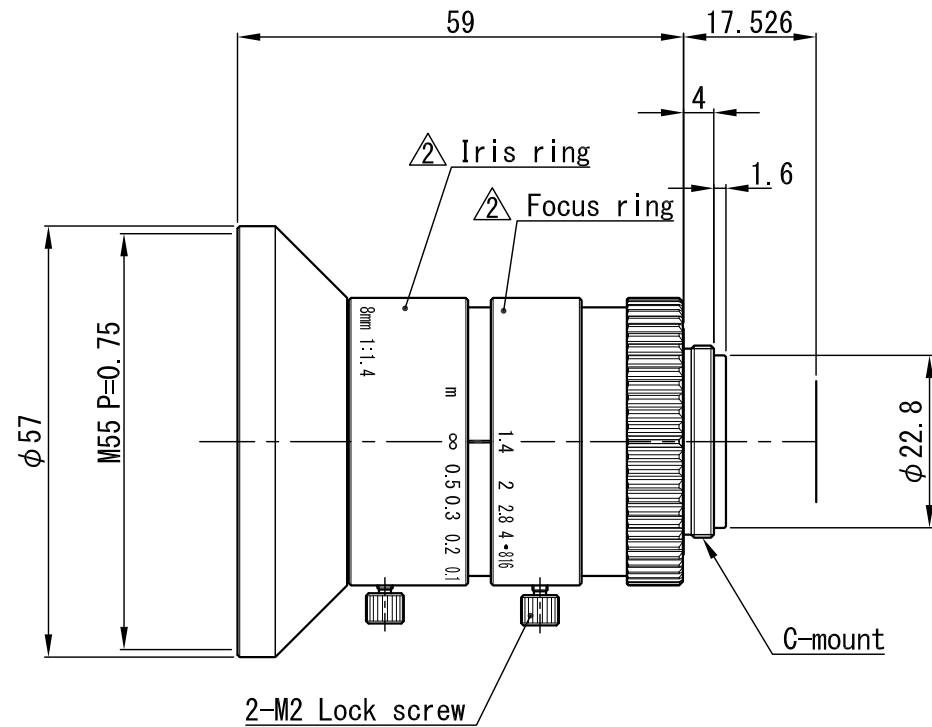


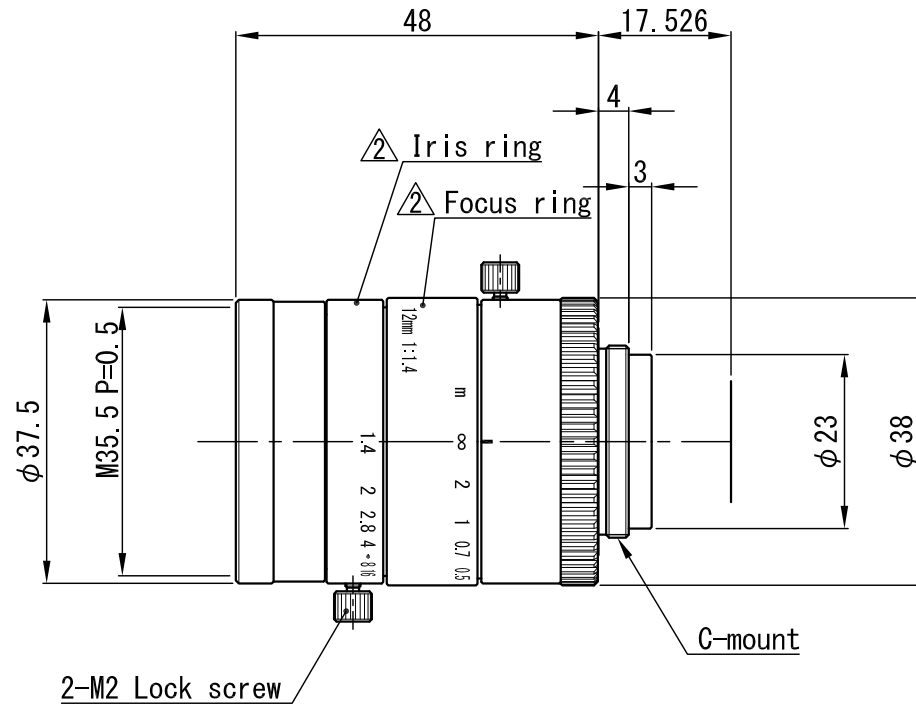
△×				APPROVED	CHECKED	MATERIAL 材料	-	CHAMFER 一般面取	-	QUANTITY 個数				
△×				T. A.	T. A.	TREATMENT 処理	-	FINISHING 仕上	-	-				
△×						TREATMENT CONTACT 処理接点	-	DECENTRATION 偏芯	-					
△×				DESIGNED	DRAWN	OVER 250 UP TO 1000	±0.3	±0.5	±1.0	±0.2	UNIT (mm)	ANGLE 角度	METHOD 図法	REMARK 適用 (機種名)
△× 2	操作リング表記追加	19.01.15	T. F.			OVER 63 UP TO 250	±0.2	±0.3	±0.6	±0.15				
△× 1	彫刻 (VS-0618H1) 削除	16.08.18	T. T.			OVER 16 UP TO 63	±0.1	±0.2	±0.4	±0.1				
NO.×箇所	REVISION 訂正事項	DATE	NAME			OVER 0 UP TO 16	±0.05	±0.1	±0.2	±0.1				
						TOLERANCES	A	B	C	S	SCALE	1 / 1	NAME	DRAWING / 外觀図
											DATE	13.05.21	DRAW NO.	01D SV0137A 3



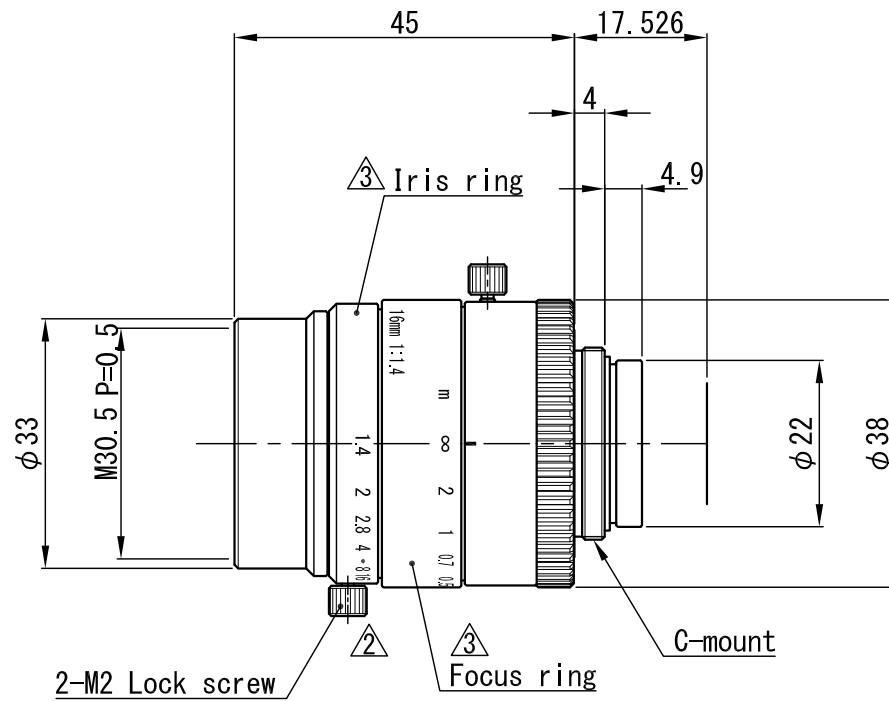
△×				APPROVED	CHECKED	MATERIAL 材料	-	CHAMFER 一般面取	-	QUANTITY 個数					
△×				S. U.	S. U.	TREATMENT 処理	-	FINISHING 仕上	-	-					
△×						TREATMENT CONTACT 処理接点	-	DECENTRATION 偏芯	-						
△×				DESIGNED	DRAWN	OVER 250 UP TO 1000	±0.3	±0.5	±1.0	±0.2	UNIT (mm)	ANGLE 角度	METHOD 図法	REMARK 適用 (機種名)	
△×						OVER 63 UP TO 250	±0.2	±0.3	±0.6	±0.15		-		VS-0814H1N	
△×						OVER 16 UP TO 63	±0.1	±0.2	±0.4	±0.1		SCALE	1 / 1	NAME	外觀圖
△×						OVER 0 UP TO 16	±0.05	±0.1	±0.2	±0.1					
NO. × 箇所	REVISION 訂正事項	DATE	NAME	T. A.	T. T.	TOLERANCES	A	B	C	S					



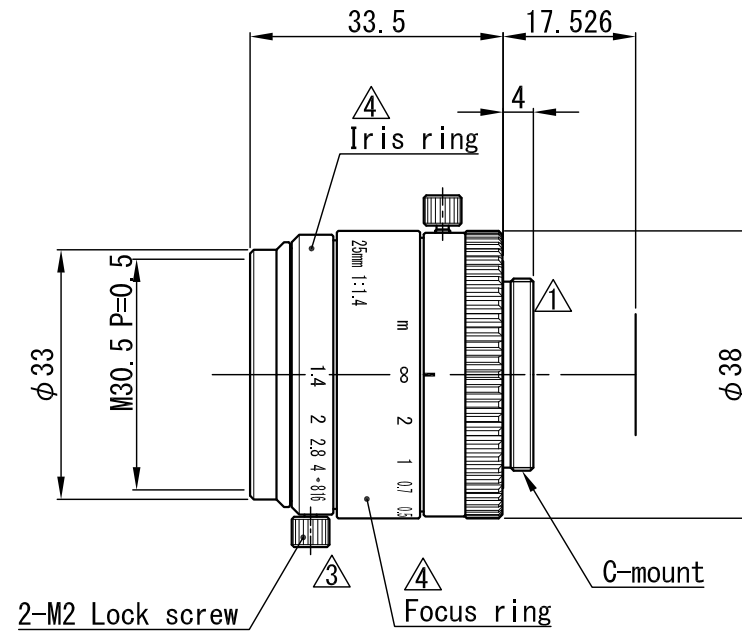
△×				APPROVED	CHECKED	MATERIAL 材料	-	CHAMFER 一般面取	-	QUANTITY 個数	
△×				T. A.	T. A.	TREATMENT 処理	-	FINISHING 仕上	-	-	
△×						TREATMENT CONTACT 処理接点	-	DECENTRATION 偏芯	-		
△× 2	操作リング表記追加	19.01.15	T. F.	DESIGNED	DRAWN	OVER 250 UP TO 1000 ±0.3 ±0.5 ±1.0 ±0.2	UNIT (mm)	ANGLE 角度	METHOD 図法	REMARK 適用 (機種名)	
△× 1	彫刻 (VS-0814H1) 削除	16.08.18	T. T.	T. A.	T. T.	OVER 63 UP TO 250 ±0.2 ±0.3 ±0.6 ±0.15		-		VS-0814H1	
						OVER 16 UP TO 63 ±0.1 ±0.2 ±0.4 ±0.1		SCALE			1 / 1
NO.×箇所	REVISION 訂正事項	DATE	NAME			TOLERANCES		A B C S	DATE	13.03.18	DRAW NO.



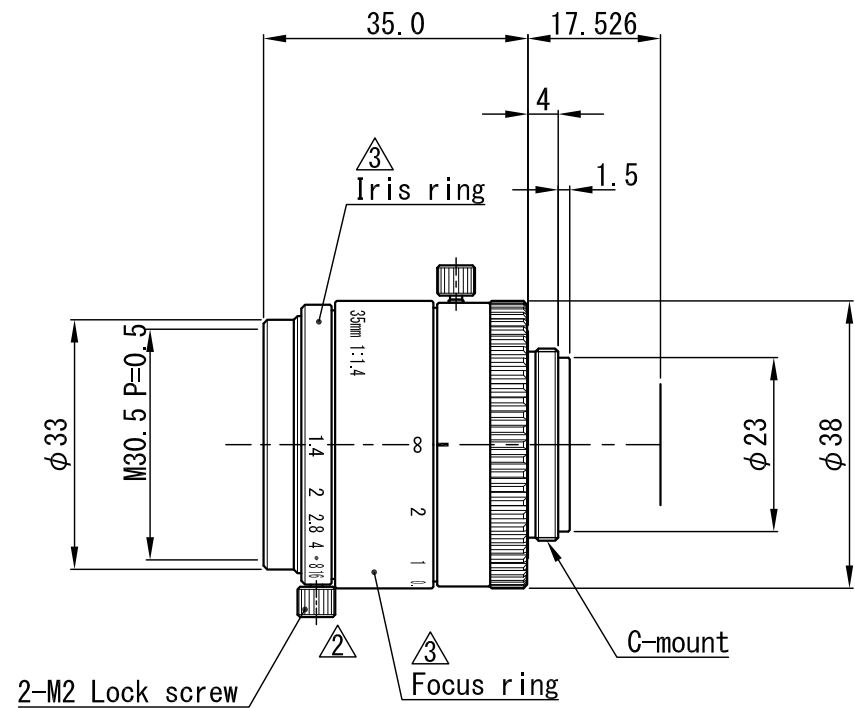
△×				APPROVED	CHECKED	MATERIAL 材料	-				CHAMFER 一般面取	-		QUANTITY 個数
				T. A.	T. A.	TREATMENT 処理	-				FINISHING 仕上	-		-
						TREATMENT CONTACT 処理接点	-				DECENTRATION 偏芯	-		
△×						OVER 250 UP TO 1000	±0.3	±0.5	±1.0	±0.2	UNIT (mm)	ANGLE 角度	METHOD 図法	
△×2	操作リング表記追加	19.01.15	T. F.	DESIGNED	DRAWN	OVER 63 UP TO 250	±0.2	±0.3	±0.6	±0.15		-		VS-1214H1
△×1	彫刻 (VS-1214H1) 削除	16.06.23	T. T.	T. A.	T. T.	OVER 16 UP TO 63	±0.1	±0.2	±0.4	±0.1		SCALE	1 / 1	NAME
NO.×箇所	REVISION 訂正事項	DATE	NAME			TOLERANCES	A	B	C	S	DATE	' 13.01.30	DRAW NO.	0134A3



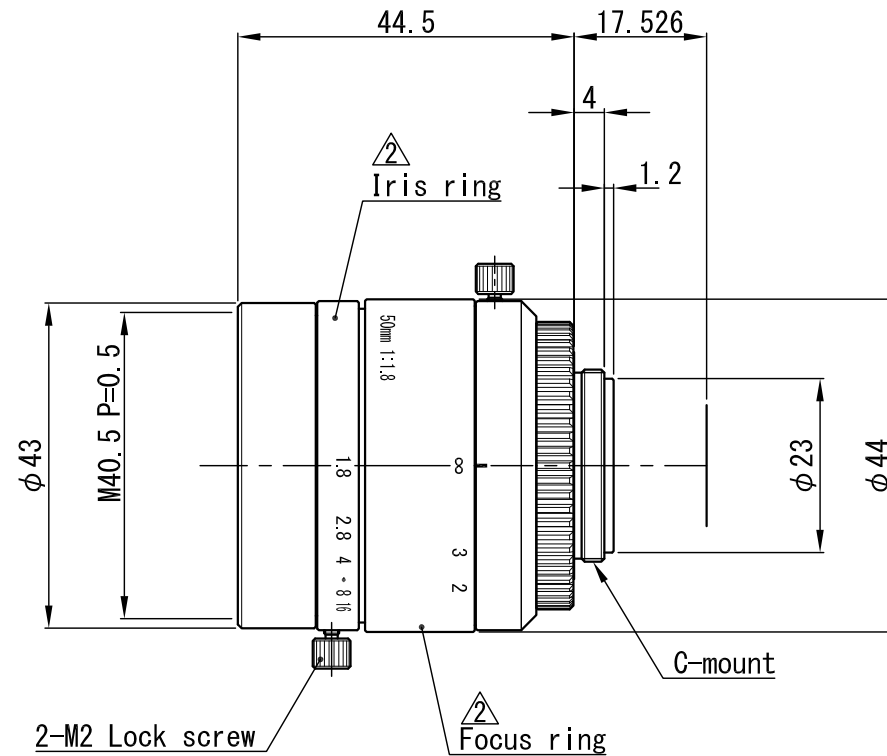
△×				APPROVED	CHECKED	MATERIAL 材料	-	CHAMFER 一般面取	-	QUANTITY 個数				
△×				T. A.	T. A.	TREATMENT 処理	-	FINISHING 仕上	-	-				
△×						TREATMENT CONTACT 処理接点	-	DECENTRATION 偏芯	-					
③×2	操作リング表記追加	19.01.15	T. F.	DESIGNED	DRAWN	OVER 250 UP TO 1000	±0.3	±0.5	±1.0	±0.2	REMARK 適用(機種名)			
②×1	ヒス変更	16.12.01	M. M.			OVER 63 UP TO 250	±0.2	±0.3	±0.6	±0.15		UNIT (mm)		
①×1	彫刻(VS-1614H1N)削除	16.06.23	T. T.			OVER 16 UP TO 63	±0.1	±0.2	±0.4	±0.1				
NO.×箇所	REVISION 訂正事項	DATE	NAME			OVER 0 UP TO 16	±0.05	±0.1	±0.2	±0.1				
						TOLERANCES	A	B	C	S	SCALE	1 / 1	NAME	DRAWING / 外觀図
											DATE	13.05.24	DRAW NO.	0138A4



△ ×				APPROVED	CHECKED	MATERIAL 材料	-	CHAMFER 一般面取	-	QUANTITY 個数			
△ × 2	操作リング表記追加	19.01.15	T. F.	T. A.	T. A.	TREATMENT 処理	-	FINISHING 仕上	-	-			
△ × 1	ビス変更	16.11.28	M. M.			TREATMENT CONTACT 処理接点	-	DECENTRATION 偏芯	-				
△ × 1	彫刻 (VS-2514H1) 削除	16.06.23	T. T.	DESIGNED	DRAWN	OVER 250 UP TO 1000 ±0.3 ±0.5 ±1.0 ±0.2	UNIT (mm)	ANGLE 角度	METHOD 図法	REMARK 適用 (機種名)			
△ × 1	形状訂正 (突出無し)	16.05.26	T. T.	T. A.	T. T.	OVER 63 UP TO 250 ±0.2 ±0.3 ±0.6 ±0.15		-		VS-2514H1			
NO. × 箇所	REVISION 訂正事項	DATE	NAME			OVER 16 UP TO 63 ±0.1 ±0.2 ±0.4 ±0.1		SCALE			1 / 1	NAME	DRAWING / 外觀図
						OVER 0 UP TO 16 ±0.05 ±0.1 ±0.2 ±0.1		DATE			13.01.25	DRAW NO.	01DSV0130A5
						TOLERANCES	A B C S						



△×				APPROVED	CHECKED	MATERIAL 材料	-	CHAMFER 一般面取	-	QUANTITY 個数				
△×				T. A.	T. A.	TREATMENT 処理	-	FINISHING 仕上	-	-				
△×						TREATMENT CONTACT 処理接点	-	DECENTRATION 偏芯	-					
△× 2	操作リング表記追加	19.01.15	T. F.	DESIGNED	DRAWN	OVER 250 UP TO 1000	±0.3	±0.5	±1.0	±0.2	REMARK 適用(機種名)			
△× 1	ピス変更	16.11.28	M. M.			OVER 63 UP TO 250	±0.2	±0.3	±0.6	±0.15		UNIT (mm)		
△× 1	彫刻 (VS-H1) 削除	16.06.23	T. T.			OVER 16 UP TO 63	±0.1	±0.2	±0.4	±0.1				
NO.×箇所	REVISION 訂正事項	DATE	NAME			OVER 0 UP TO 16	±0.05	±0.1	±0.2	±0.1				
						TOLERANCES	A	B	C	S	SCALE	1 / 1	NAME	DRAWING / 外觀図
						DATE	13.01.25		DRAW NO.		0131A4			



△×				APPROVED	CHECKED	MATERIAL 材料	-	CHAMFER 一般面取	-	QUANTITY 個数					
△×				T. A.	T. A.	TREATMENT 処理	-	FINISHING 仕上	-	-					
△×						TREATMENT CONTACT 処理接点	-	DECENTRATION 偏芯	-						
△×				DESIGNED	DRAWN	OVER 250 UP TO 1000	±0.3	±0.5	±1.0	±0.2	REMARK 適用 (機種名)				
△× 2	操作リング表記追加	19.01.15	T. F.			OVER 63 UP TO 250	±0.2	±0.3	±0.6	±0.15		UNIT (mm)	-	VS-5018H1	
△× 1	彫刻 (VS-5018H1) 削除	16.06.23	T. T.			OVER 16 UP TO 63	±0.1	±0.2	±0.4	±0.1					SCALE
NO.×箇所	REVISION 訂正事項	DATE	NAME			OVER 0 UP TO 16	±0.05	±0.1	±0.2	±0.1		DATE	13.01.25	DRAW NO.	
						TOLERANCES	A	B	C	S					