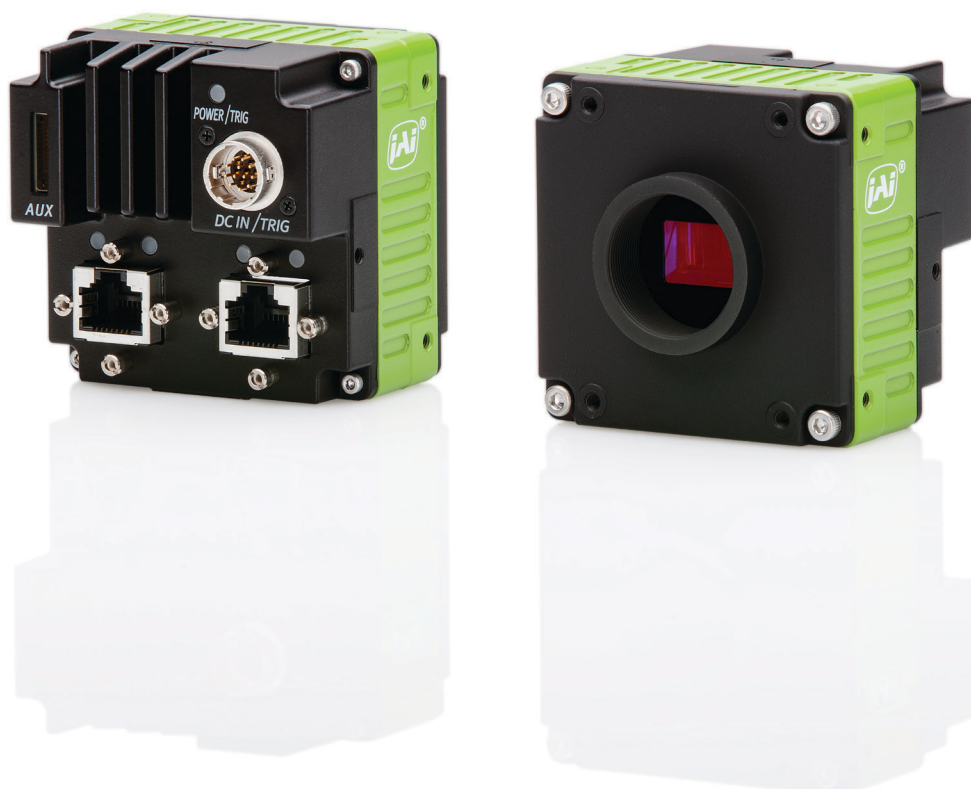


SP-5000-GE2
5-мегапиксельный CMOS сенсор

GIG
VISION



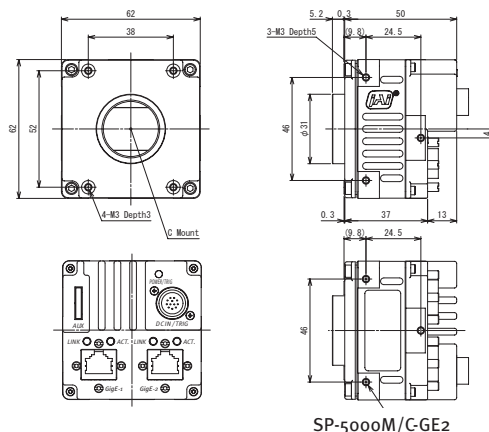
- 5 Мп 1" CMOS сенсор с глобальным затвором (монохромное и цветное исполнение)
- 44 кадра в секунду при полном разрешении
- 5.0 мкм размер пикселя – высокая чувствительность, в том числе в NIR диапазоне
- Управляемый аналоговый усилитель видеосигнала – меньше уровень шума при низкой освещённости
- Динамический диапазон 60 дБ (до 100 дБ в режиме расширенного динамического диапазона)
- Контроль времени экспозиции от 10 мкс до 8 сек, с шагом 1 мкс
- 2x и 4x биннинг – объединение пикселей для увеличения чувствительности
- Произвольный выбор области интереса (ROI) – увеличение скорости при меньшем разрешении, возможность использования оптики 2/3" и менее
- Поддержка нескольких областей интереса – считывайте только нужную информацию
- Управление диафрагмой объектива P-iris, моторизованными объективами или другими аналоговыми устройствами
- Автоматическое управления уровнем (комбинированное управление диафрагмой объектива, скоростью затвора и усилением) – удобство использования камеры в условиях динамически меняющейся освещённости
- Стойкость к вибрациям до 10G и ударным нагрузкам до 80G
- Температурный диапазон от -45°C до +70°C

Характеристики SP-5000-GE2

Spark Series

Характеристики	SP-5000-GE2
Сенсор	1" CMOS (Lince5M250)
Тактовая частота сенсора	48 МГц
Частота кадров (полный кадр)	44 кадр/сек при 8 бит
Размер сенсора	12.8 мм (г) x 10.2 мм (в) x 16.39 мм (диаг.)
Размер пикселя	5.0 мкм x 5.0 мкм
Разрешение	2560 x 2048
Режимы записи	Полный кадр ROI (моно) ROI (цвет) Биннинг
Параметры (EMVA 1288):	выходной формат: 10 бит
Чувствительность (моно)	23.50 ($\lambda = 525 \text{ nm}$)
Чувствительность (цвет)	36.08 ($\lambda = 525 \text{ nm}$)
Максимальный SNR (моно)	41.48 дБ
Максимальный SNR (цвет)	38.00 дБ
Традиционный SNR	моно >55 дБ (усиление 0 дБ) цвет >53 дБ (усиление 0 дБ, зелёный)
Вывод видеосигнала	моно 8/10 бит, монохромный цвет (raw) 8/10 бит, Байер (raw) цвет (интерполяция) 24 бит RGB, YUV 411, YUV 422, YUV 444
Управление диафрагмой	0.7Vp-p, 0.3V гориз. синхр.
Усиление	Ручное / Авто: от 0 до +24 дБ
Баланс белого (SP-5000с)	Ручной, автоматический (одним нажатием), последовательный (от 3000К до 9000К)
Гамма	0.45–1.0 (16 шагов), 256-точечный LUT
Синхронизация	Внутренняя
Вход триггера	Opto вход (2), импульсный генератор (4), пользовательский (4), по событию (2)
Режимы триггера	EPS, PIV, ширина триггера, временной RCT (ALC), последовательность
Электронный затвор	Экспозиция Автоматический затвор
Автоматический контроль уровня (ALC)	Диапазон затвора: от 1/44 до 1/10000 сек, Усиление: от 0 до +24 дБ, Auto-Iris Возможность гибкой настройки значений 4 шага HDR. Настройка до ~100 дБ
Функция HDR	4 шага HDR. Настройка до ~100 дБ
Функции предобработки	Коррекция плоскости поля, Коррекция оттенка (только SP-5000C)
Управление положением камеры	Программируемое управление объективами, поворотных голов и других аксессуаров
Рабочая температура	-45°C — +70°C
Температура хранения	-45°C — +70°C
Влажность	20 – 80%, без конденсата
Вибрации	10G (от 20 Гц до 200 Гц по XYZ)
Удары	80G
Директивы	CE (EN61000-6-2, EN61000-6-3), FCC Part 15 class B, RoHS/WEEE
Питание	DC 12–24 В, $\pm 10\%$, 6.25 Вт (полный кадр, при 12 В)
Крепление объектива	C-mount
Размеры (В x Ш x Г)	62 мм x 62 мм x 55.5 мм
Вес	250 г

Размеры

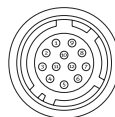


Цветовая интерполяция (внутренняя)

YUV 411	Двухканальная (LAG) 29 к/с, или одноканальная 14 к/с
YUV 422	Двухканальная (LAG) 22 к/с, или одноканальная 11 к/с
YUV 444	Двухканальная (LAG) 14.6 к/с, или одноканальная 7.3 к/с
RGB 24 бит	Двухканальная (LAG) 14.6 к/с, или одноканальная 7.3 к/с

Схема коннекторов

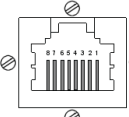
Питание/Триггер



HIROSE HR10A-10R-12PB-01
Выводы коннектора

Пин	Сигнал
1	GND
2	+12V to +24V DC input
3	Opto In 2-
4	Opto In 2+
5	Opto In 1-
6	Opto In 1+
7	Opto Out 1-
8	Opto Out 1+
9	Opto Out 2-
10	Opto Out 2+
11	+12V to +24V DC input
12	GND

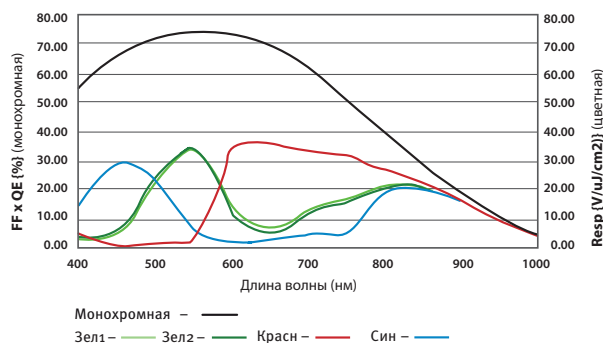
Интерфейс GigE Vision



RJ-45, фиксирующийся коннектор

Пин	Сигнал
1	TRD+ (0)
2	TRD- (0)
3	TRD+ (1)
4	TRD+ (2)
5	TRD- (2)
6	TRD- (1)
7	TRD+ (3)
8	TRD- (3)

Спектральная чувствительность



Также доступны версии камеры:

CoaXPress 4x	Цветной или монохромный сенсор, до 250 кадр/сек.
CoaXPress 2x	Цветной или монохромный сенсор, до 209 кадр/сек.
CameraLink	Цветной или монохромный сенсор, до 134 кадр/сек.
USB 3.0	Цветной или монохромный сенсор, до 67 кадр/сек.

ООО «МКОИ»

Тел.: (499) 995-19-73
e-mail: info@mkoi.org
www.mkoi.org



See the possibilities